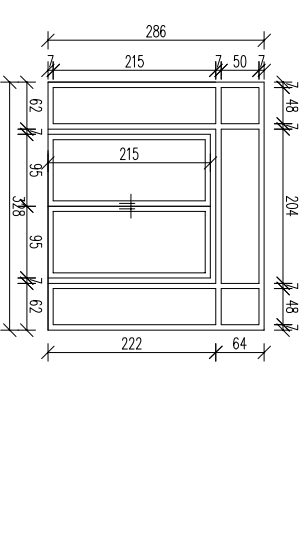


Dzianoczenia	D1	D3	D13	D21	D23	D33	DA1	DA2	DA3	DA6	DA7	DA8	DA9	S11
Schema t														
Wymiar w swietle osiecznicy	S 90 H 200	S 90 H 200	S 90 H 200	S 90 H 205	S 90 H 205	S 90 H 100	S 90 H 200	S 90+90 H 220	S 90 H 200	S 90+30 H 220	S 112 H 200	S 90+60 H 200	S 90+90 H 220	S 328 H 286
Kierunek otwierania	L P	L P	L P	L P	L P	L P	L P	L P	L P	L P	L P	L P	L P	L P
Ilosc	Parter Piętro 1 Piętro 2 Piętro 3 Piętro 4 Piętro 5 Piętro 6	- 1 - - - - -	- 1 - - - - -	- 1 - - - - -	- 1 - - - - -	- 1 - - - - -	- 1 - - - - -	1 2 - 1 1 1 1	1 2 - 1 1 1 1	1 - - - - - -	1 - - - - - -	1 - - - - - -	1 2 2 2 2 2 2	1 1 1 1 1 1 1
Uwagi	drzwi stalowe osiecznica stalowa okucia stalowe samozamykacz	drzwi stalowe osiecznica stalowa okucia stalowe samozamykacz	drzwi stalowe osiecznica stalowa okucia stalowe samozamykacz	drzwi stalowe osiecznica stalowa okucia stalowe samozamykacz	drzwi stalowe osiecznica stalowa okucia stalowe samozamykacz	drzwi stalowe osiecznica stalowa okucia stalowe samozamykacz kolor biały ral 9006	drzwi stalowe osiecznica stalowa okucia stalowe samozamykacz kolor biały ral 9006	drzwi stalowe osiecznica stalowa okucia stalowe samozamykacz kolor srebrny ral 9006	szklenie bezpieczne okucia stalowe samozamykacz kolor srebrny ral 9006	szklenie bezpieczne okucia stalowe samozamykacz kolor srebrny ral 9006	szklenie bezpieczne okucia stalowe samozamykacz kolor zielony	szklenie bezpieczne okucia stalowe samozamykacz kolor zielony	szklenie bezpieczne okucia stalowe samozamykacz kolor zielony	szklenie bezpieczne okucia stalowe samozamykacz kolor srebrny ral 9006
Uwaga	16	4	20	1	3	2	6	8	2	1	1	1	10	3
Dzianoczenia	DA13	DA14	DA15	DA16	DA19	DA20	DA21	DA22	DA23	DA24	DA25	DA26	DW3	
Schema t														
Wymiar w swietle osiecznicy	S 90+30 H 220	S 90+55 H 210	S 90+60 H 220	S 90+55 H 215	S 90 H 205	S 90+50 H 210	S 90+35 H 210	S 90+60 H 250	S 90+45 H 210	S 90 H 210	S 90+65 H 240	S 90+45 H 208	S 130 H 90	S 130 H 90
Kierunek otwierania	L P	L P	L P	L P	L P	L P	L P	L P	L P	L P	L P	L P	L P	L P
Ilosc	Parter Piętro 1 Piętro 2 Piętro 3 Piętro 4 Piętro 5 Piętro 6	- 1 - - - - -	- 1 - - - - -	- 1 - - - - -	- 1 - - - - -	- 1 - - - - -	- 1 - - - - -	1 - - 1 1 1 1	1 - - 1 1 1 1	1 - - - - - -	1 - - - - - -	1 - - - - - -	3 - - - - - -	3 - - - - - -
Uwagi	szklenie bezpieczne okucia stalowe samozamykacz kolor srebrny ral 9006	szklenie bezpieczne okucia stalowe samozamykacz kolor srebrny ral 9006	szklenie bezpieczne okucia stalowe samozamykacz kolor srebrny ral 9006	szklenie bezpieczne okucia stalowe samozamykacz kolor srebrny ral 9006	szklenie bezpieczne okucia stalowe samozamykacz kolor srebrny ral 9006	szklenie bezpieczne okucia stalowe samozamykacz kolor srebrny ral 9006	szklenie bezpieczne okucia stalowe samozamykacz kolor srebrny ral 9006	szklenie bezpieczne okucia stalowe samozamykacz kolor srebrny ral 9006	szklenie bezpieczne okucia stalowe samozamykacz kolor srebrny ral 9006	szklenie bezpieczne okucia stalowe samozamykacz kolor zielony	szklenie bezpieczne okucia stalowe samozamykacz kolor zielony	szklenie bezpieczne okucia stalowe samozamykacz kolor zielony	szklenie bezpieczne okucia stalowe samozamykacz kolor srebrny ral 9006	szklenie bezpieczne okucia stalowe samozamykacz kolor srebrny ral 9006



REWIZJA:	DATA:	ZMIANA:
A	28.02.07	Pierwsza edycja
INWESTOR:	MINISTERSTWO OBRONY NARODOWEJ DEPARTAMENT ADMINISTRACYJNY Al. Niepodległości 218, 00 - 911 Warszawa	
BRANŻA:	ARCHITEKTURA	
FAZA:	PROJEKT BUDOWLANO-WYKONAWCZY	
NAZWA PROJEKTU:	PROJEKT PRZEGRÓD I ODDZIAŁEŃ POZ.	
GENERALNY PROJEKTANT:	ZESPÓŁ PROJEKTOWY:	Nr uprawnień
<b>SOLPRO</b>	OPRACOWAŁ:	A-89/00
Piotr Palczewski ul. Pomorska 44 96-313 Jaktorów fax. (056) 8564074 tel. 504 097 155	mgr inż. arch. T. GAŁUSZKA	
NAZWA RYSUNKU:	KOMPLEKS BUDYNKÓW ZESTAWIENIE STOLARKI	
SKALA	NR PROJ.	DATA
---	51	28.02.2007
	FORMAT	NR RYS.
	MJN-AR-67	
	REW.	A